

Das kompakte, mobile Klimagerät ICE 90 oder ICE 120 (R410A)

L'appareil de climatisation mobil compact ICE 90 ou ICE 120 (R410A)

Climatizzatore portatile compatto ICE 90 o ICE 120 (R410A)

Besondere Merkmale:

- fahrbar (mit Rollen)
- Kühlleistung 2.60 oder 3.47 kW
- inklusive Abluftschlauch
- mit Flachdüse für Fensteranschluss oder Wandöffnung
- elektronische Regulierung
- geräuscharm
- anschlussfertig
- Kältemittel R410A
- mit Infrarotfernbedienung
- ohne Wanddurchführung/Deckel

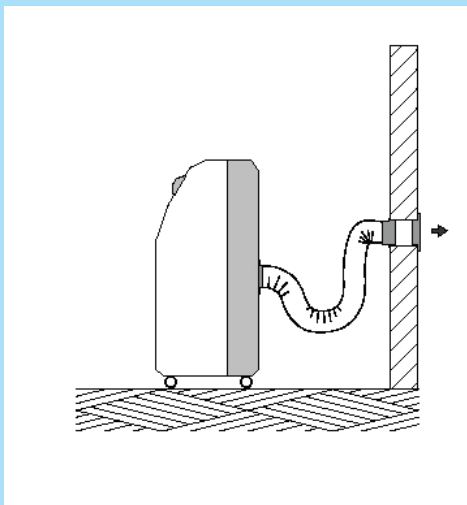
Caractéristiques spéciales :

- mobile (avec roulettes)
- puissance frigorifique 2.60 ou 3.47 kW
- tuyau d'évacuation d'air inclus
- avec raccord pour la fenêtre ou le mur
- réglage électronique
- fonctionnement silencieux
- entièrement câblé
- réfrigérant R410A
- avec télécommande infrarouge
- sans manchon/couvercle pour montage au mur/à la fenêtre

Caratteristiche speciali:

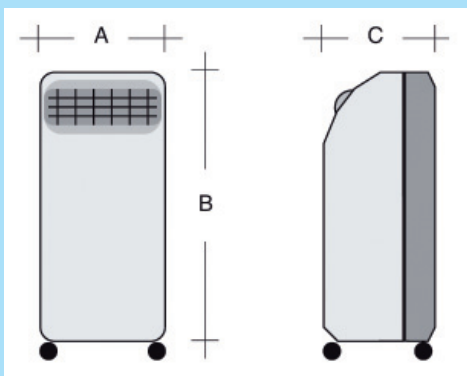
- mobile (con ruote girevoli)
- capacità refrigerante 2.60 o 3.47 kW
- con tubo flessibile
- con raccordo per passaggio attraverso una finestra o un muro
- regolazione elettronica
- funzionamento silenzioso
- pronto all'uso
- refrigerante R410A
- con telecomando ad infrarossi
- senza manicotto/coperchio per montaggio al muro o alla finestra





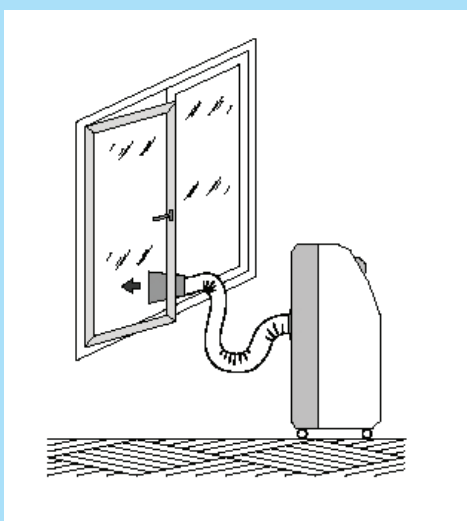
Technische Daten

		ICE 90	ICE 120
Kühlleistung	kW	2.60	3.47
Leistungsaufnahme	kW	0.90	1.29
Spannung	V	230	230
Stromaufnahme	A	4.10	5.80
Absicherung	A	10	10
Entfeuchterleistung	l/h	1.2	1.5
Luftmenge	m ³ /h	250	350
Schlauchlänge	m	1.5	1.5
Schlauchdurchmesser	mm	130	130
Masse A/B/C	mm	400/760/370	400/760/370
Gewicht	kg	30	32



Données techniques

		ICE 90	ICE 120
Puissance frigorifique	kW	2.60	3.47
Puissance absorbée	kW	0.90	1.29
Tension	V	230	230
Ampérage	A	4.10	5.80
Fusible	A	10	10
Déshumidification	l/h	1.2	1.5
Débit d'air	m ³ /h	250	350
Longueur tube d'évacuation	m	1.5	1.5
Diamètre tube	mm	130	130
Dimension A/B/C	mm	400/760/370	400/760/370
Poids	kg	30	32



Dati tecnici

		ICE 90	ICE 120
Capacità refrigerante	kW	2.60	3.47
Potenza assorbita	kW	0.90	1.29
Voltaggio	V	230	230
Corrente assorbita	A	4.10	5.80
Fusibile	A	10	10
Deumidificazione	l/h	1.2	1.5
Portata d'aria	m ³ /h	250	350
Lunghezza tubo	m	1.5	1.5
Diametro tubo	mm	130	130
Dimensione A/B/C	mm	400/760/370	400/760/370
Peso	kg	30	32